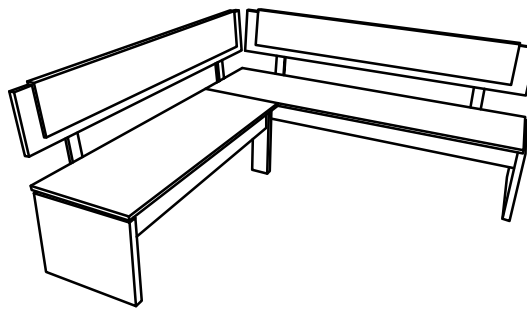
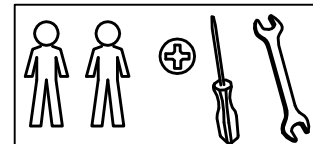


# jedálenský kút ENZO

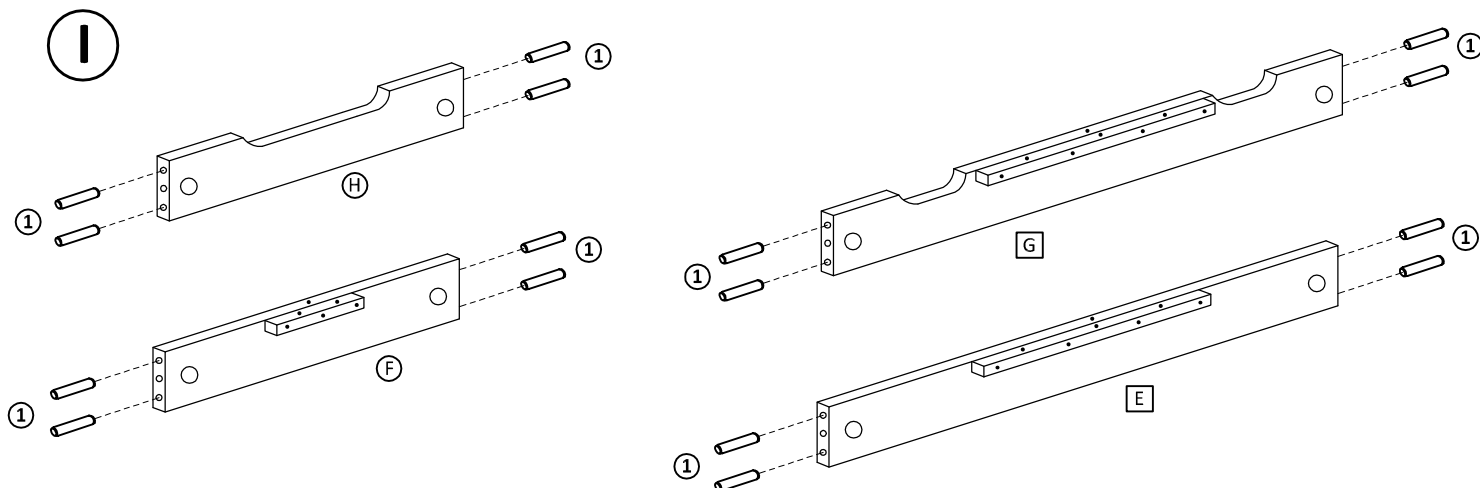
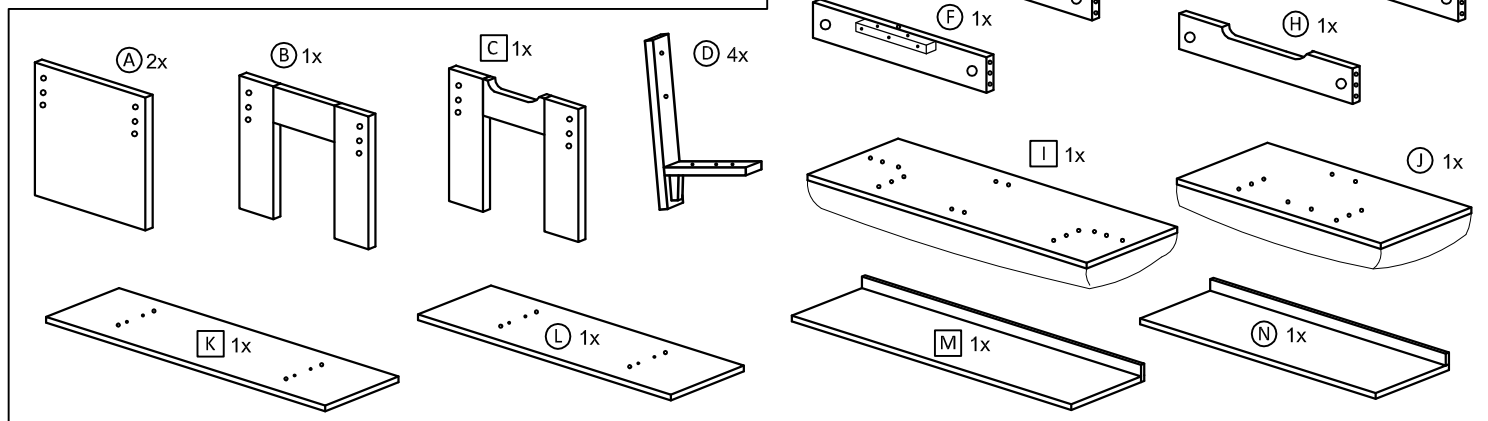
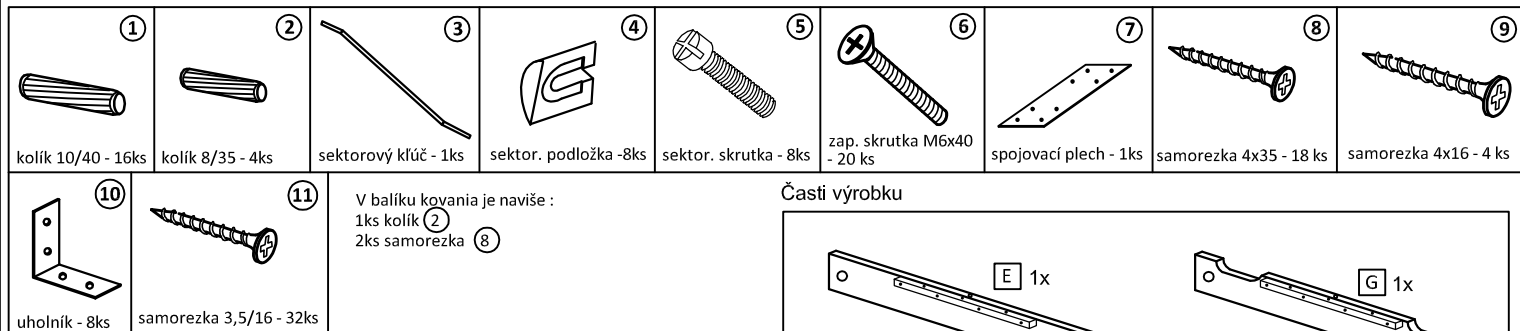
Jedálenský kút sa dodá va v demontovanom stave.  
Výrobok tvoria 3 balíky

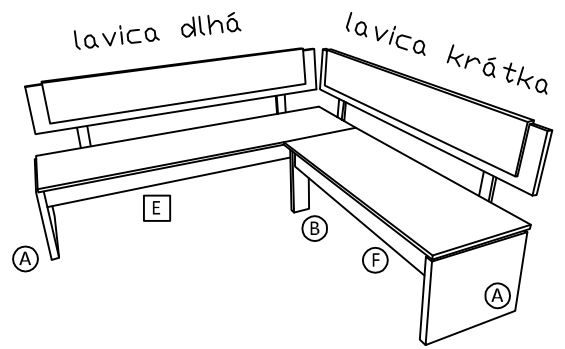
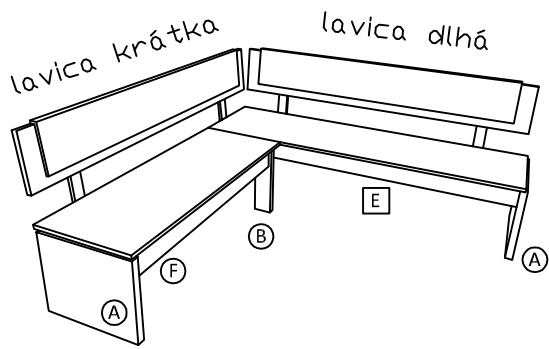


## Montážny návod

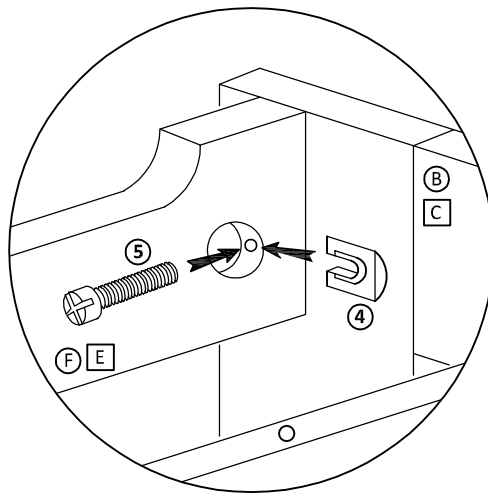
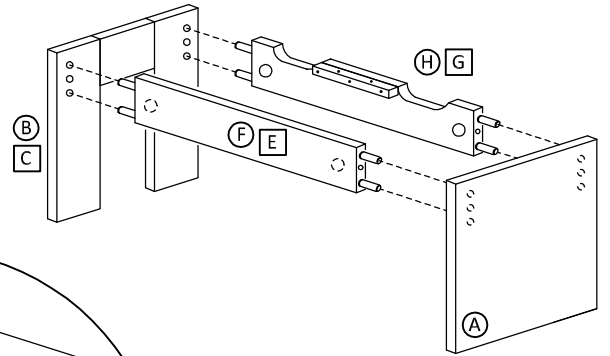
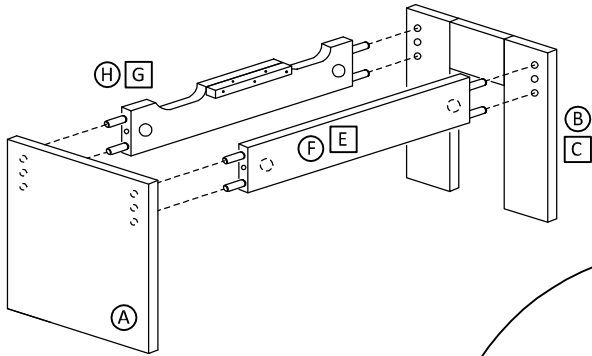
Polyetylénovú fóliu v ktorej bol zabalený výrobok ponechajte pri montáži pod elementmi. Zabráňte tým znečisteniu potahovej látky, prípadnému oderu.

### Montážne kovanie

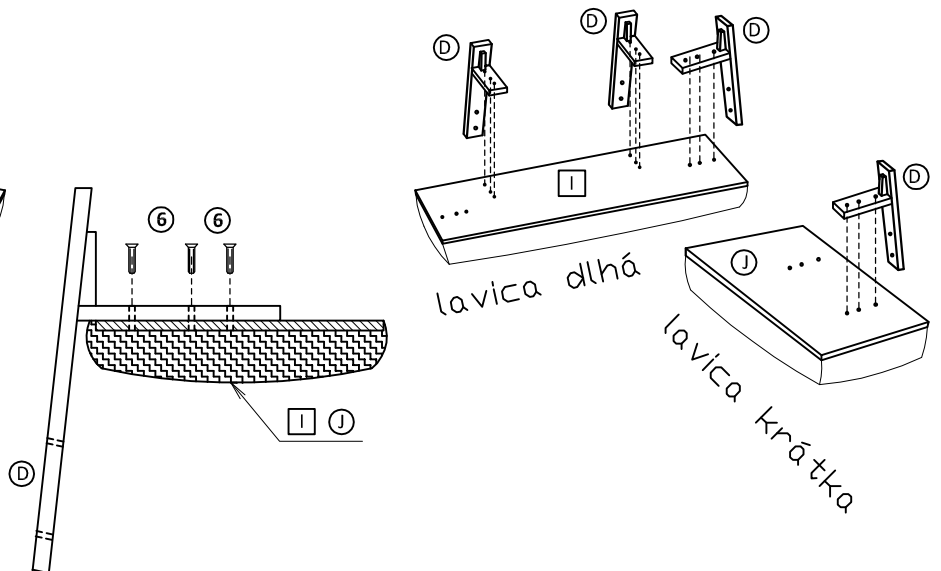
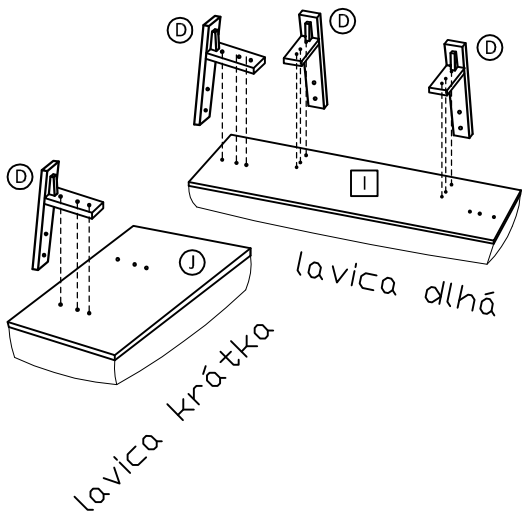
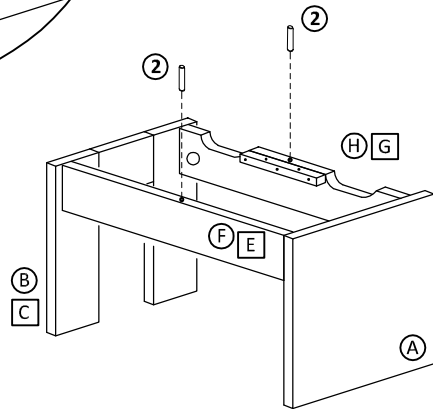
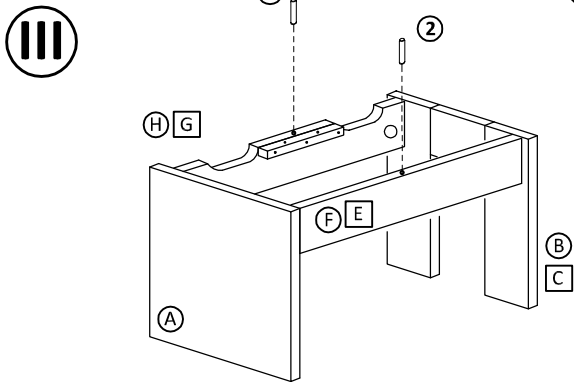


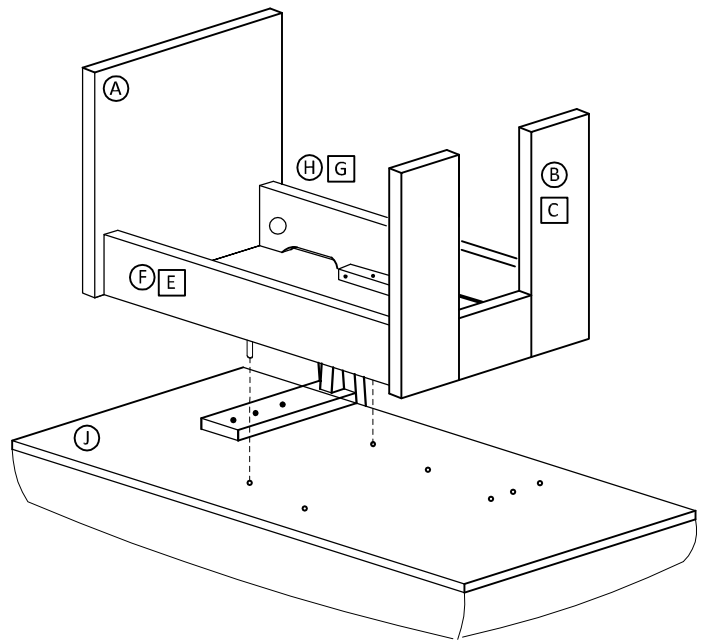
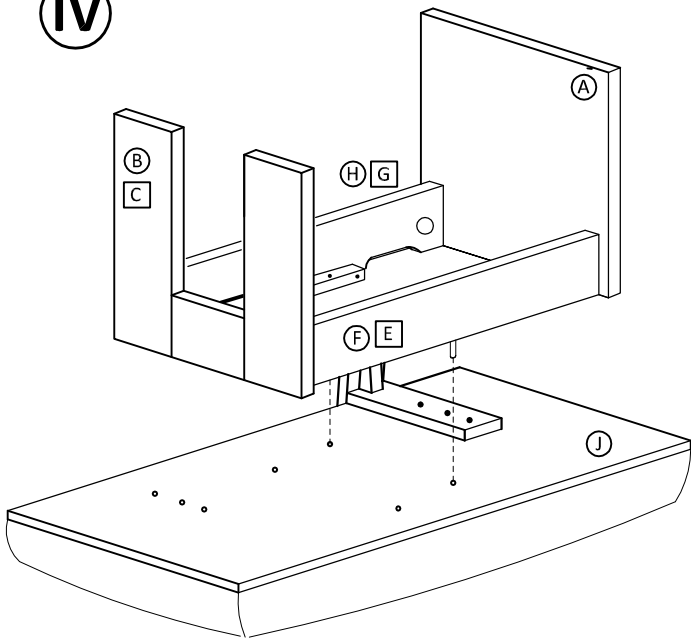
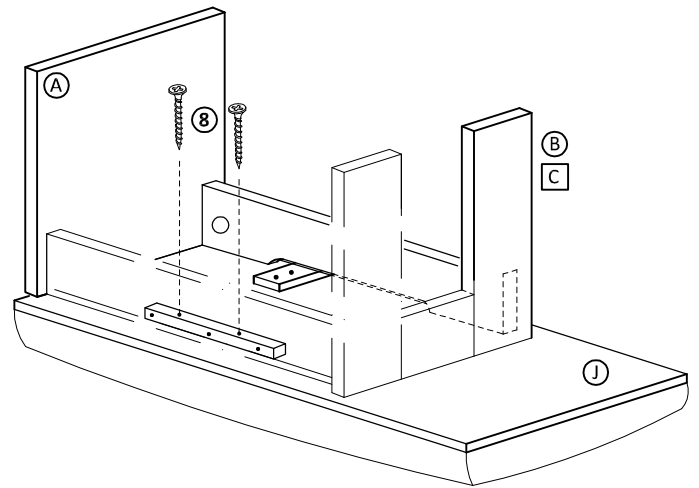
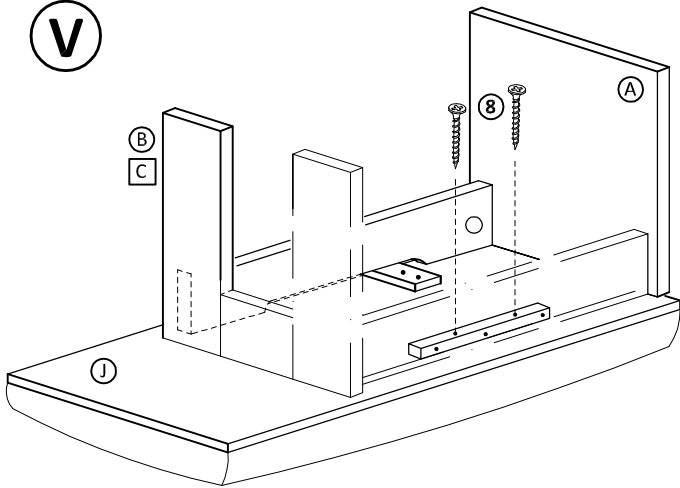
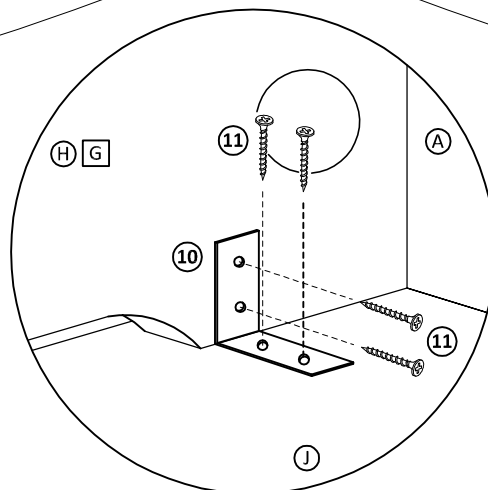
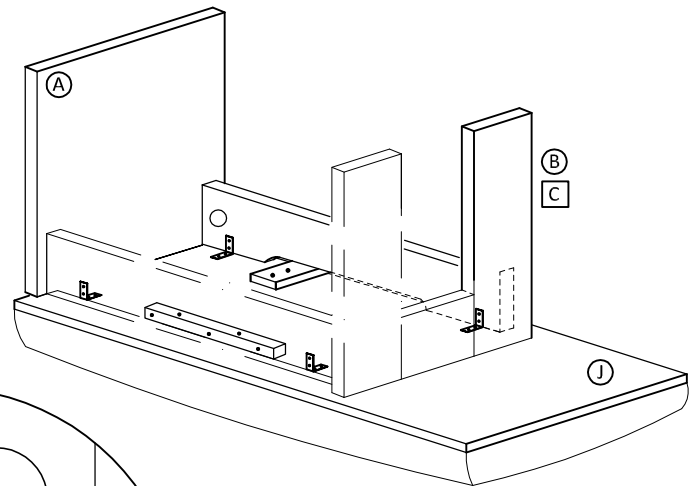
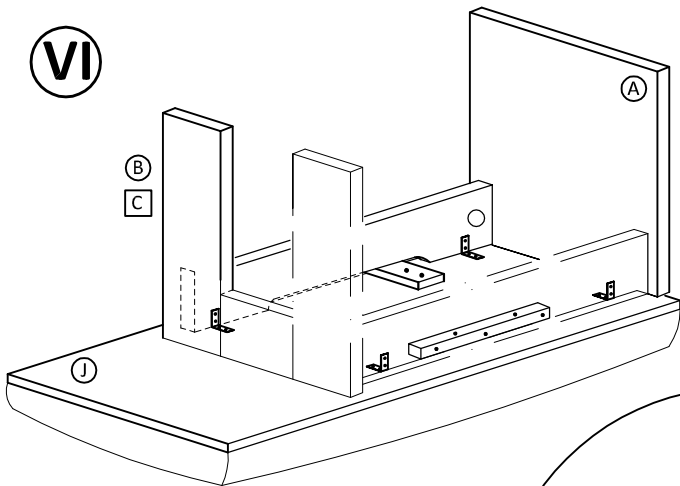


II Montáž lavice malej (písmená vo štvorcí sú dielce lavice veľkej)



detail montáže  
sektor skrutky a  
podložky



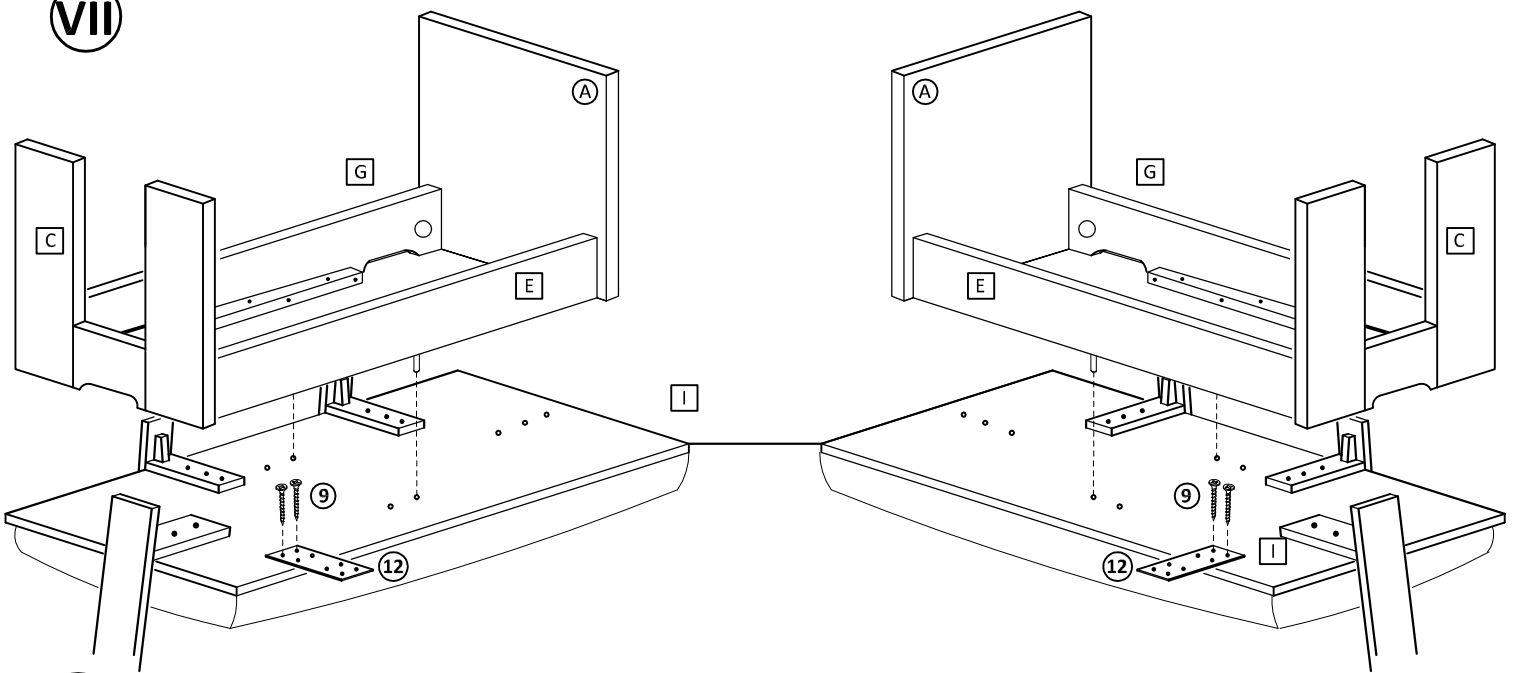
**IV****V****VI**

do predvrtaných dier  
v dielcoch F, H  
priskrutkujte uholník  
10. Následne uholník  
priskrutkujte i k  
sedáku lavice J.

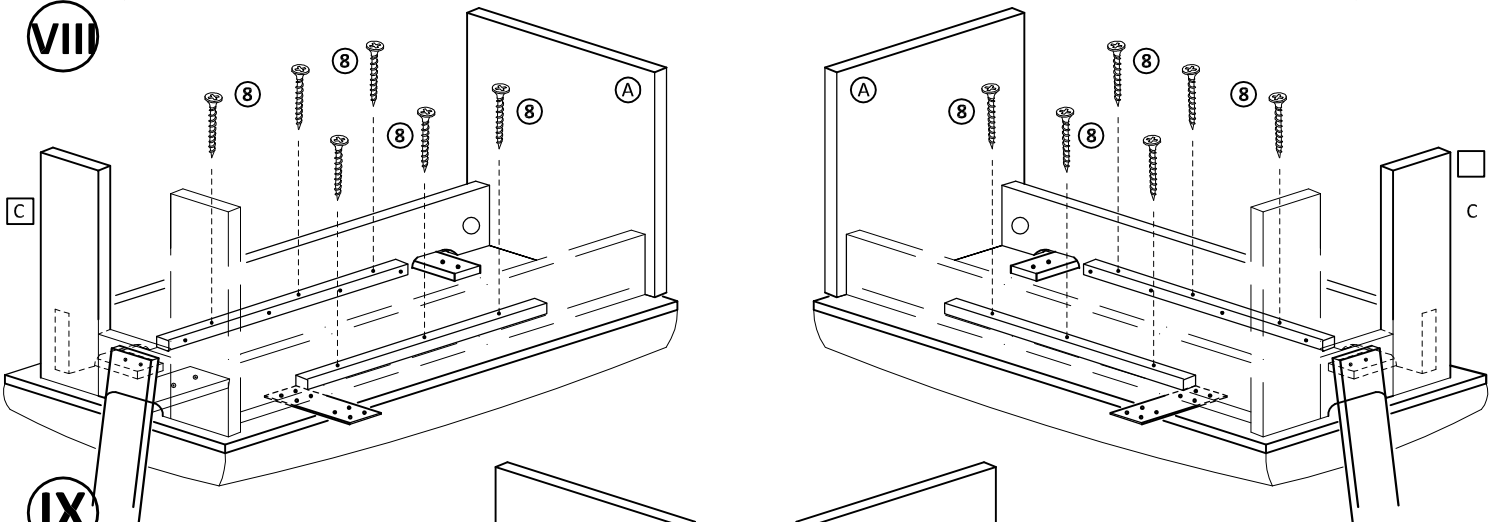
## Montáž lavice veľkej

Podľa kroku č. II a č. III zmontujte veľkú lavicu. Ďalej pokračujte podľa krokov pod textom.

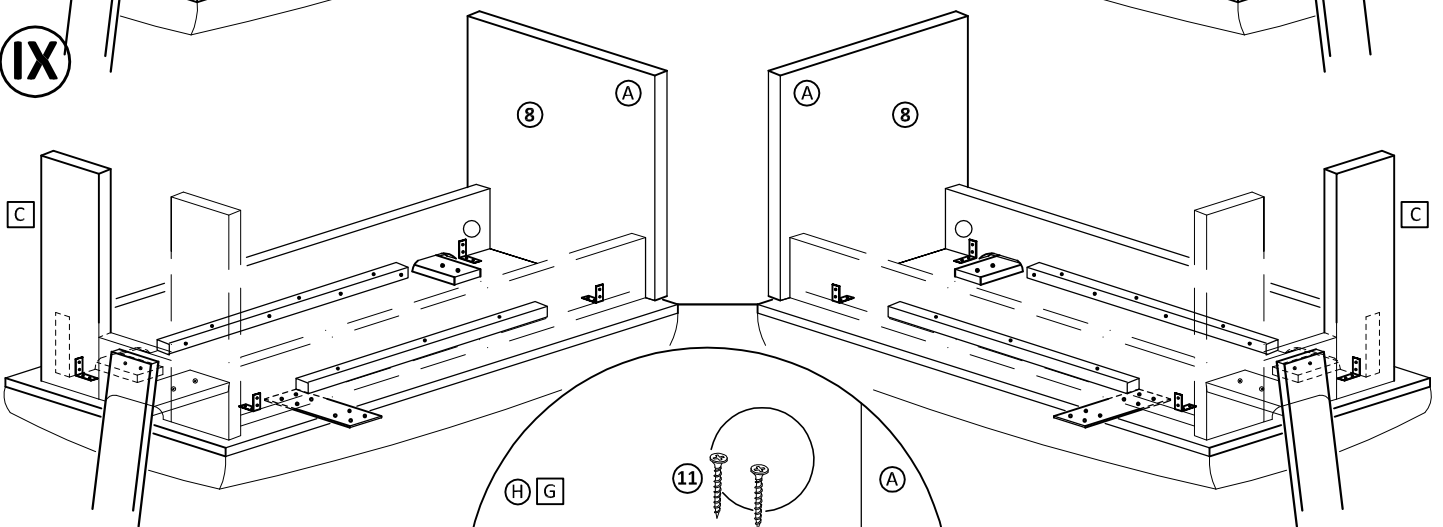
**VII**



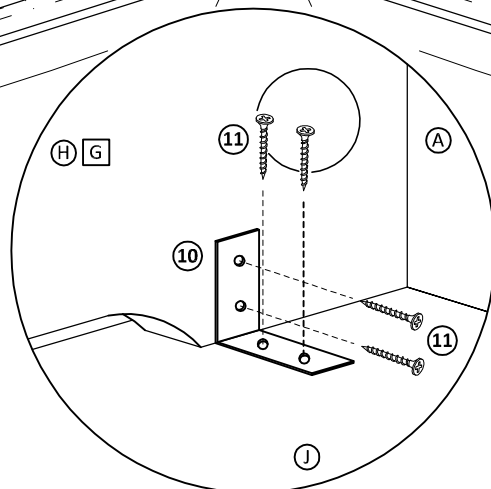
**VIII**



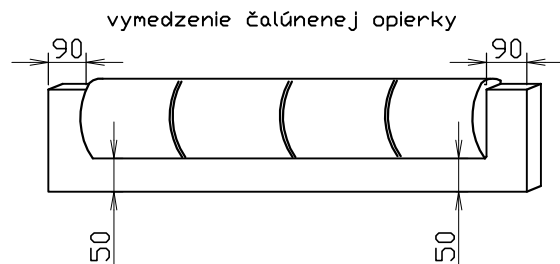
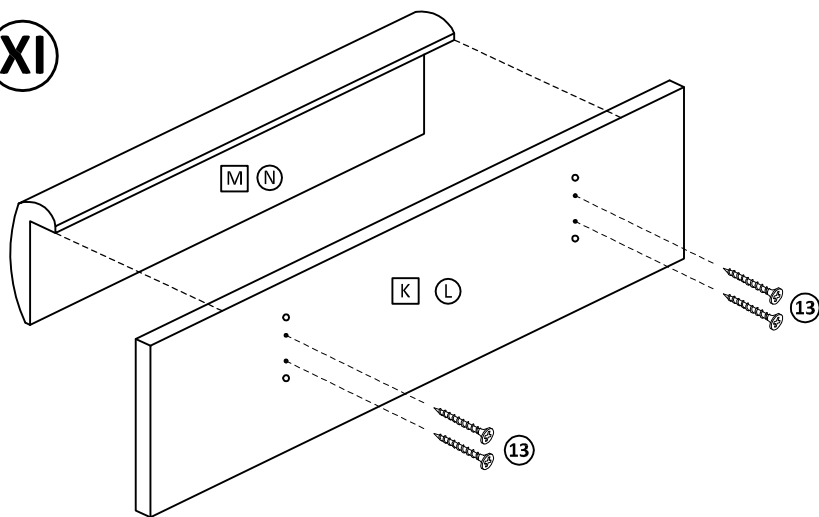
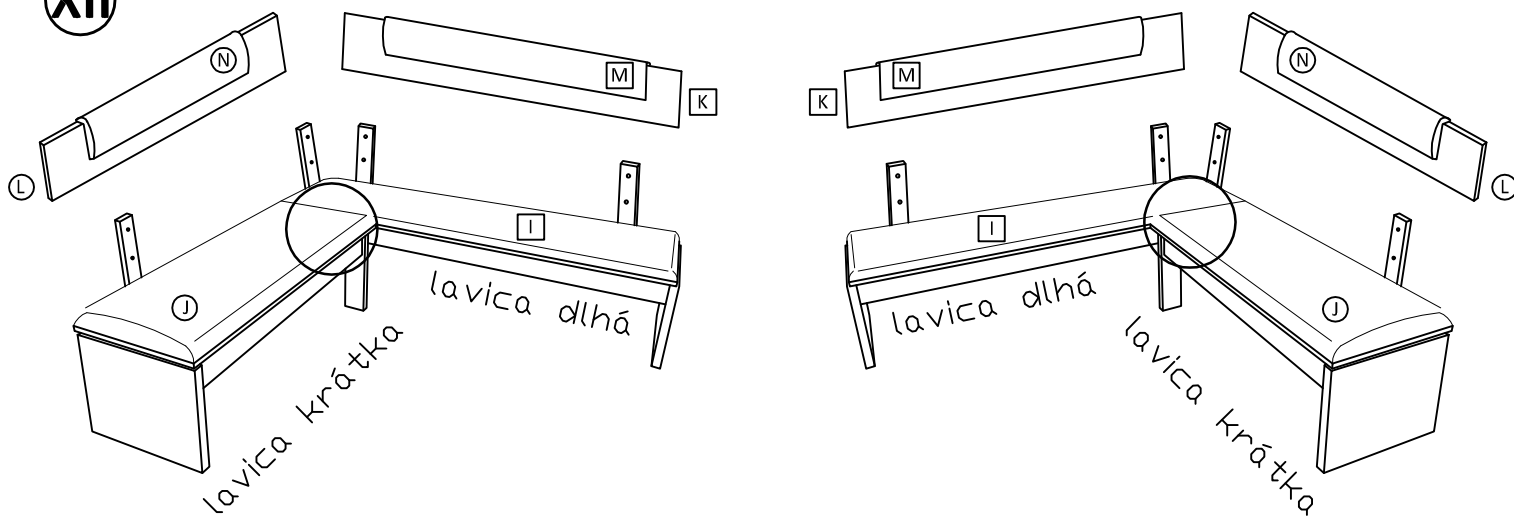
**IX**



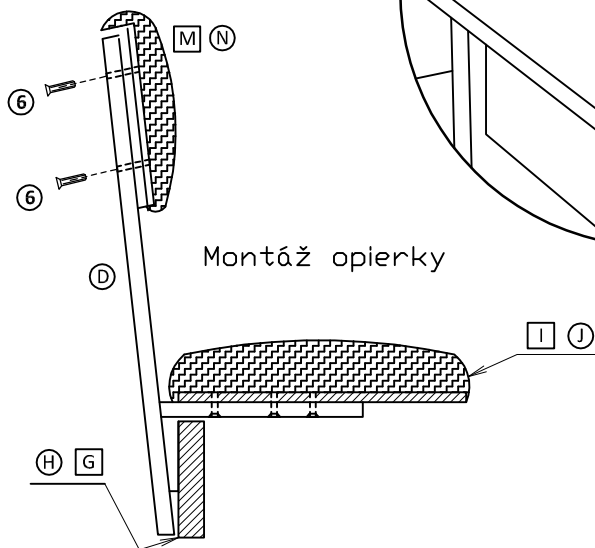
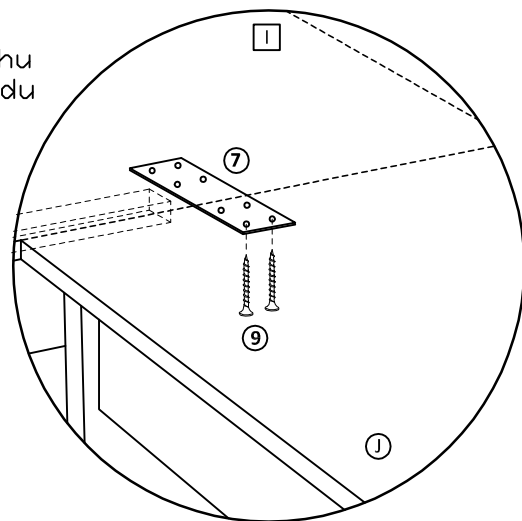
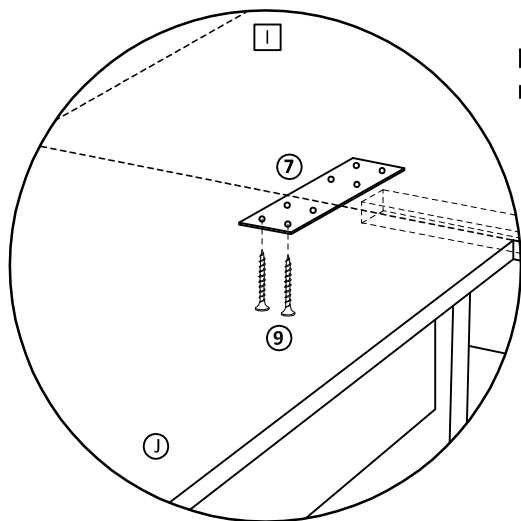
**X**



do predvrtnaných dier  
v dielcoch F, H  
priskrutkujte uholník  
10. Následne uholník  
priskrutkujte i k  
sedáku lavice J.

**XI****XII**

Montáž spojovacieho plechu  
na krátku lavicu zo spodu



Montáž opierky

Po zmontovaní výrobku vhodte polyetylénovú fóliu a kartón do kontajnera s príslušným označením označením plasty/kartón

#### Návod na ošetrovanie a údržbu nábytku :

Čalúnenie sa zbavuje povrchového prachu vysávačom alebo jemnou kefou. Čalúnený nábytok nevyklepávame. Nemastné škvrny ľahko odstránite pomocou mýdlovej vody . Očistené miesto sa vyutiera suchou utierkou. Mastné škvrny čistíme saponátovými prípravkami Rekord, Peržan, Tep a pod. Radšej čistíte častejšie, ako dopustiť veľký rozsah znečistenia. Čalúnený nábytok a jeho drevené časti nikdy nečistíme benzínom a acetónom. Čalúnený nábytok neumiestňujte na priame slnečné žiarenie.

Počas používania po polroku a potom raz do roka skontrolujte skrutky a v prípade ich uvoľnenia pevne dotiahnite. Výrobok neľahajte po podlahe, ale prekladajte.