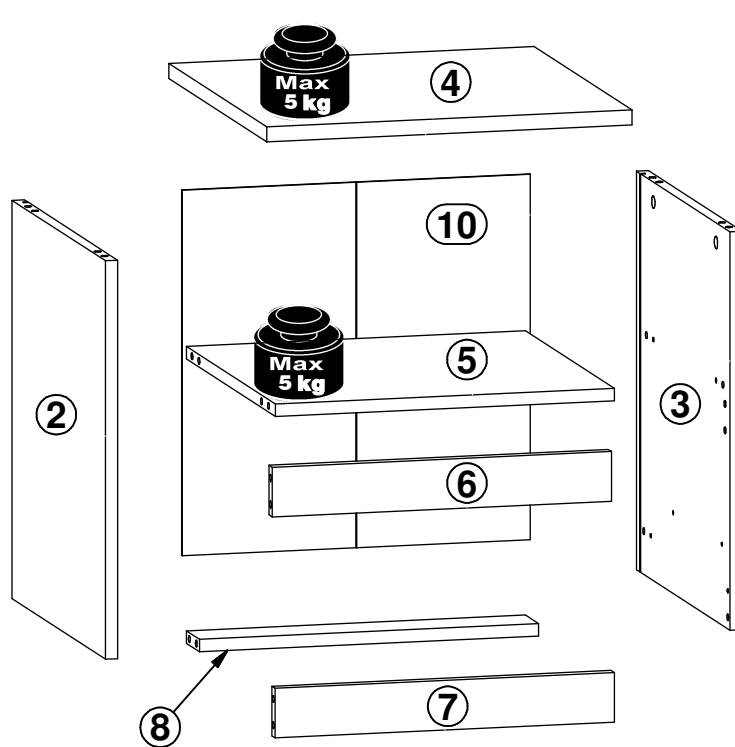
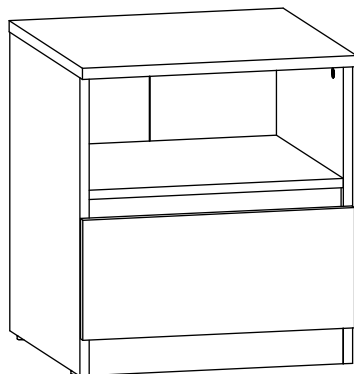
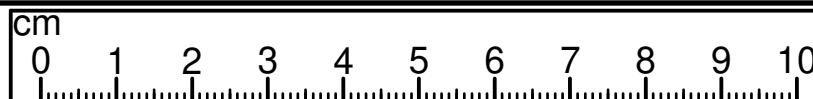
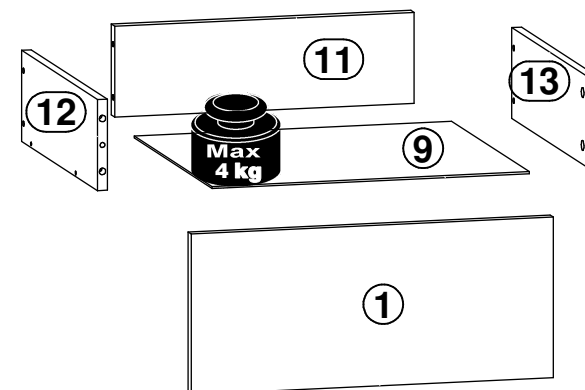


30 min



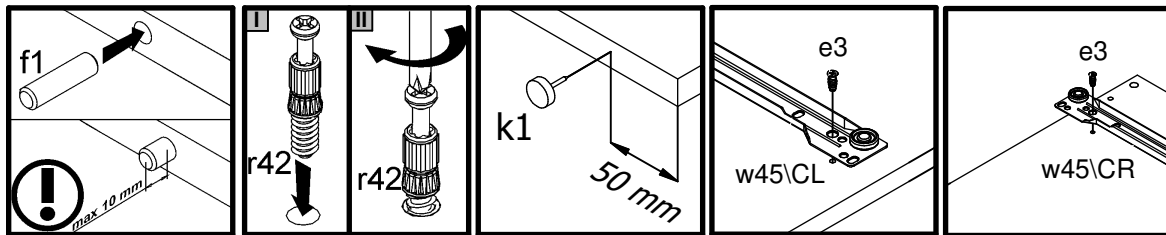
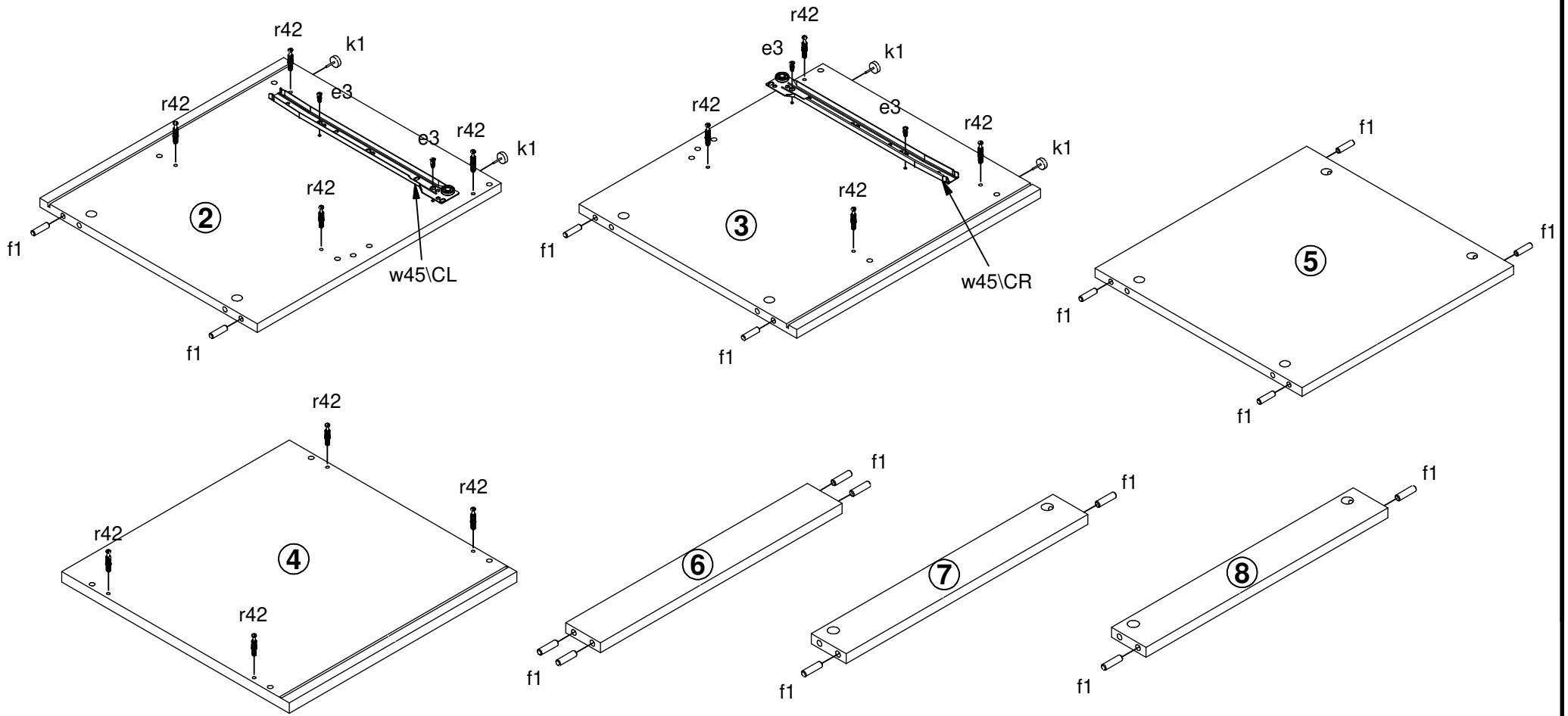
A	B	C (mm)			D
1	S442-0002	446	194	15	1/1
2	S442-1017	482	430	15	1/1
3	S442-1018	482	430	15	1/1
4	S442-2004	450	450	18	1/1
5	S442-3010	418	409	15	1/1
6	S442-4022	418	60	15	1/1
7	S442-4023	418	60	15	1/1
8	S442-4024	418	60	15	1/1
9	S442-9006	391	357	2,5	1/1
10	S442-9305	442	429	2,5	1/1
11	ZS7-5079	369	110	15	1/1
12	ZS7-521	350	110	12	1/1
13	ZS7-522	350	110	12	1/1



D
1/1

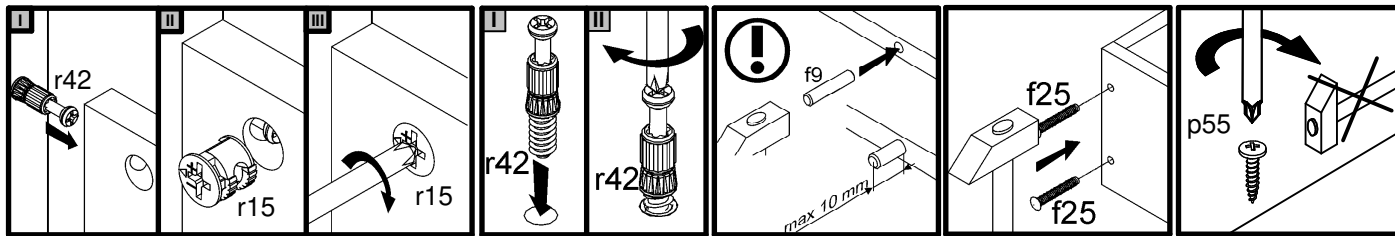
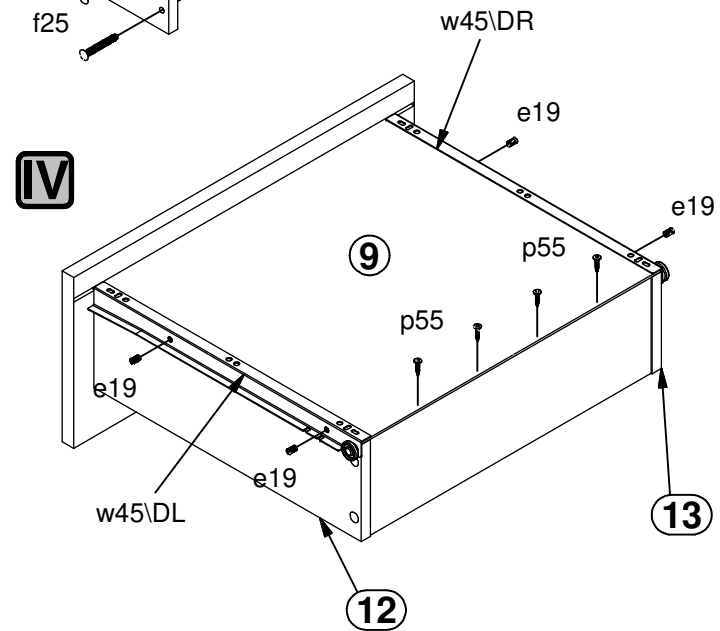
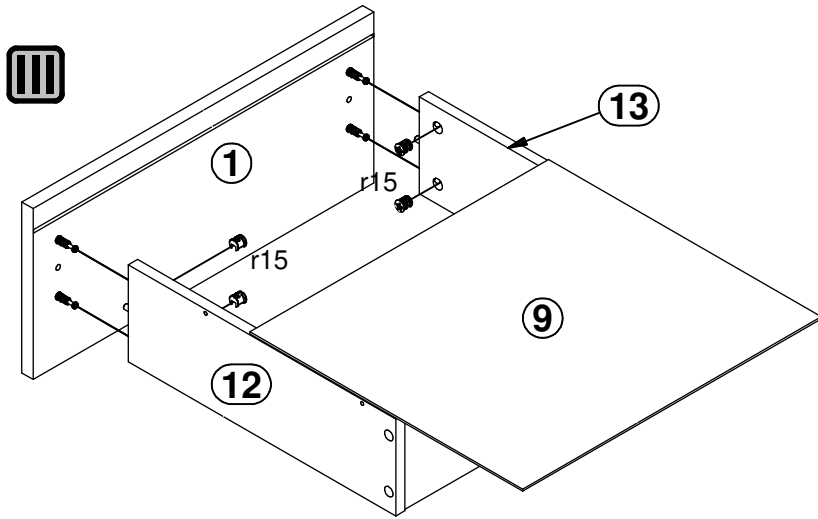
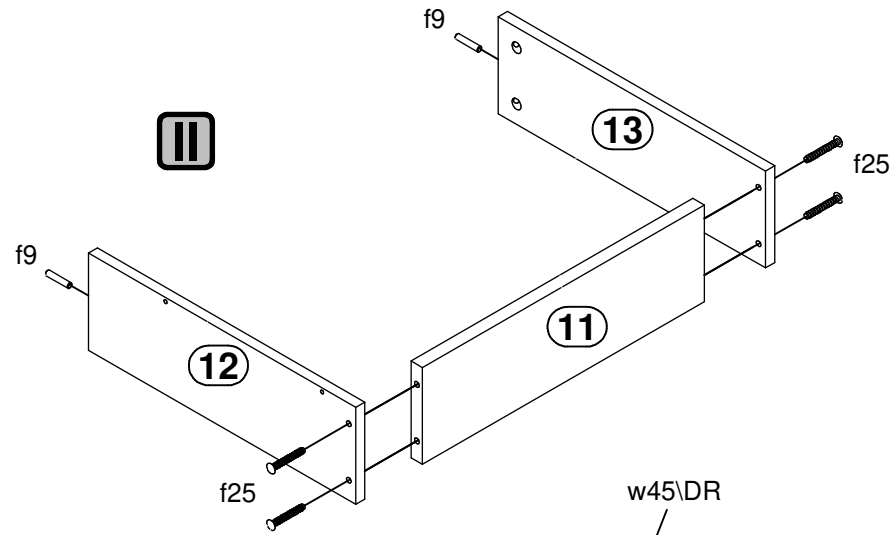
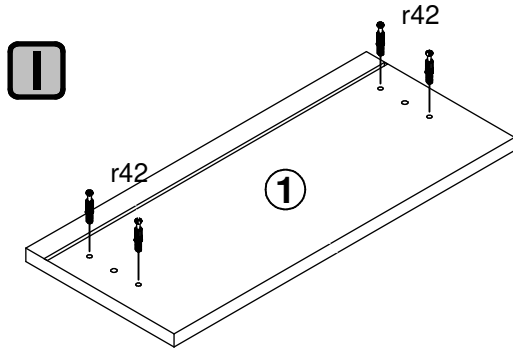
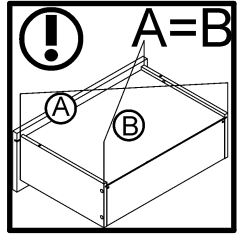
4x Ø5x9 mm <b>e19</b>	4x Ø6x13 mm <b>e3</b>	16x Ø8x30 mm <b>f1</b>	4x Ø6,5x40 mm <b>f25</b>	2x Ø6x30 mm <b>f9</b>	4x <b>k1</b>	3x <b>l2</b>	7x Ø2,9x16 mm <b>p55</b>	12x Ø15x12 mm #16 <b>r1</b>	4x Ø12x10,5 mm #12 <b>r15</b>	16x 20/11 <b>r42</b>	1x 350 mm <b>w45\CL</b>	1x 350 mm <b>w45\CR</b>
1x 350 mm <b>w45\DL</b>	1x 350 mm <b>w45\DR</b>	1x <b>n26</b>	1x Ø3,5x16 mm <b>p38</b>	4x Ø20mm <b>s68</b>								

1 



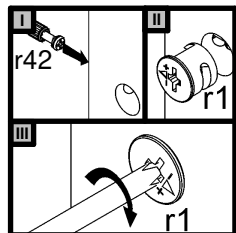
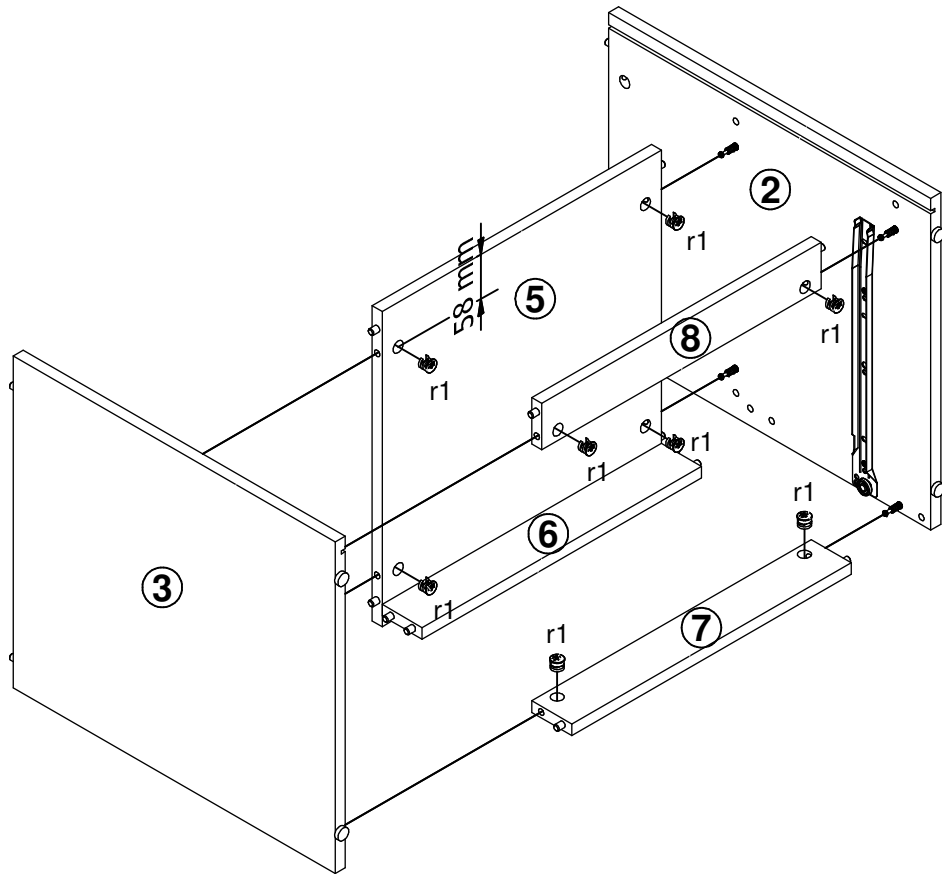
4x Ø6x13 mm	1x 350 mm w45\CR	1x 350 mm w45\CL
4x k1	12x 20/11 r42	16x Ø8x30 mm f1


**2**  



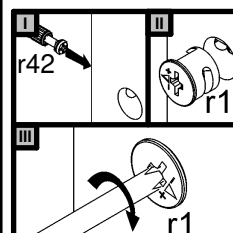
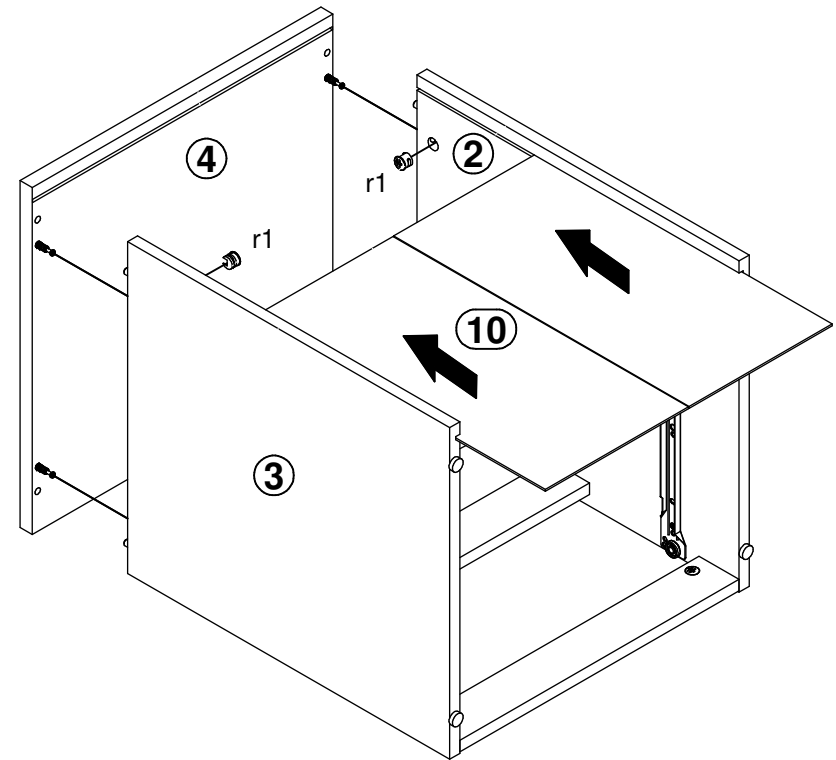
4x Ø2,9x16 mm p55	1x 350 mm w45\DL	1x 350 mm w45\DR	4x Ø6,5x40 mm f25
4x Ø5x9 mm e19	4x Ø12x10,5 mm #12 r15	2x Ø6x30 mm f9	4x r42


**3** 



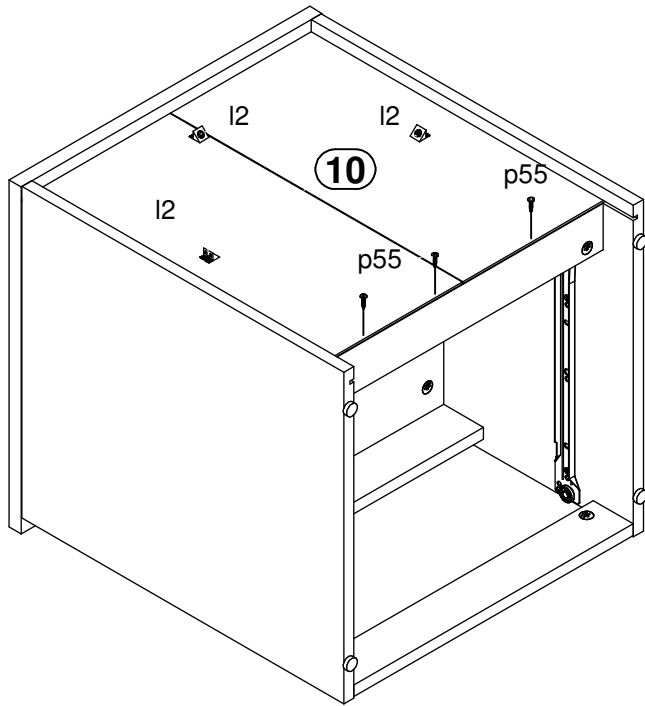
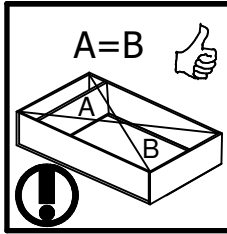
8x  r1  
Ø15x12 mm #16

**4** 

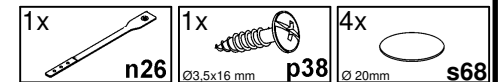
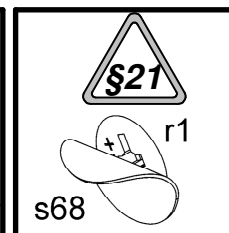
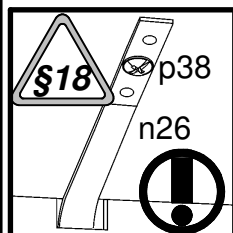
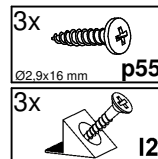
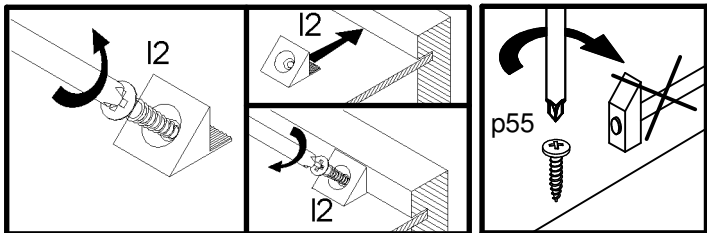
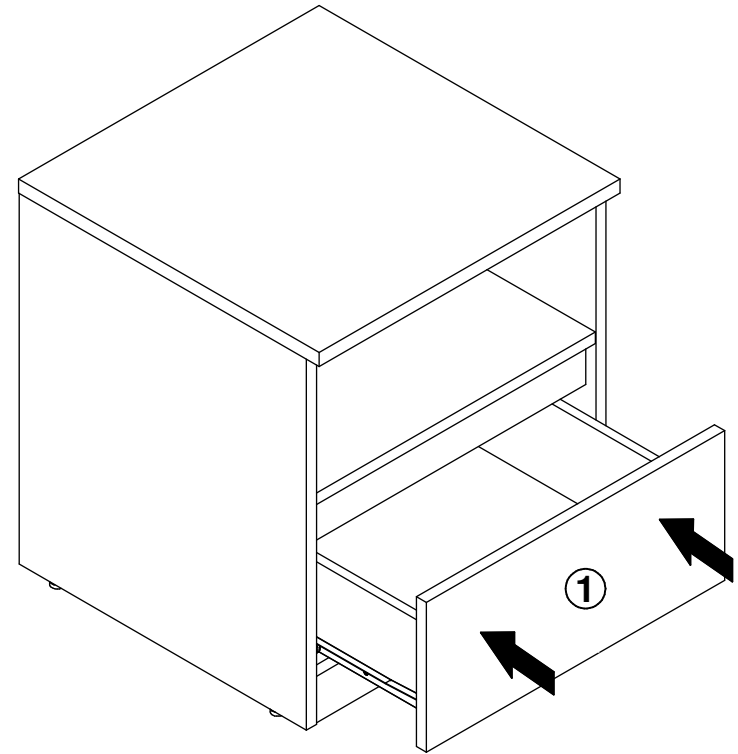


4x  r1  
Ø15x12 mm #16

5 



6 



7

